

National

ナショナルガス給湯機

機種名

GW-20D8

[パイプシャフト扉内設置形・正面排気タイプ]

松下電器産業株式会社
リビングサポートシステム事業部

〒639-1188 奈良県大和郡山市筒井町 800 TEL 大和郡山(0743)56-1121

●一部仕様を予告なく変更することがありますのでご了承ください。

注 ご使用の際は複写していただきますようお願い申し上げます。

■仕様

(NO 1/2)

品名・品番		ガス給湯機・GW-20D8						
項目		LPガス	13A	12A				
ガス消費量	ガス種類	LPガス	13A	12A				
	標準一次ガス圧	2.8 kPa [286 mmH ₂ O]	2.0 kPa [204 mmH ₂ O]					
	給湯能力	能力「大」	43.8 kW [3.13 kg/h]	43.6 kW [37 500 kcal/h]	40.7 kW [35 000 kcal/h]			
能力「小」 (TDR)		5.46 kW [0.39 kg/h]	5.47 kW [4 700 kcal/h]	5.12 kW [4 400 kcal/h]				
出湯能力	※能力「大」	水温+25℃上昇	(20.0) L/min	(20.0) L/min	(18.6) L/min			
	能力「大」	水温+40℃上昇	12.5 L/min	12.5 L/min	11.6 L/min			
	能力「小」	水温+25℃上昇	2.5 L/min	2.5 L/min	2.3 L/min			
電気関係	電源		AC100 V 50 Hz/60 Hz (共用)					
	消費電力 (50 Hz/60 Hz)		118 W(給湯 50 W+凍結予防ヒータ 68 W)					
	待機時		リモコン運転スイッチ「切」のとき <コード接続式・コードレス>約 4 W					
騒音		49 dB(A)(無響室での測定値)						
設置方式		パイプシャフト設置形、正面排気タイプ						
操作方式		電子リモコン式(別売品使用時)						
給湯方式		先止め式						
点火方式		連続放電点火式(ダイレクト着火)						
給排気方式		RF/強制排気方式						
給湯(シャワー)	給湯設定		約 60℃ 1点制御		別売リモコン使用時			
					給湯:約 37℃~約 47℃、約 60℃、約 75℃ (13段階) お湯はり:約 37℃~約 48℃ (12段階)			
	水量設定		2.8~20 L/min(水比例制御)					
	作動水圧		15 kPa[0.15 kgf/cm ²]以上					
	作動水量		2.8 L/min					
	消火水量		2.3 L/min 以上					
使用水圧		100 kPa [1 kgf/cm ²]以上						
低 NOx		13A でのNOx値: 60 ppm 以下						
制御方式	点・消火方式		水量センサー					
	水量制御		水比例制御方式					
	ガス比例制御弁		ガス量比例制御					
安全装置	立消え安全装置		フレイムロッド式					
	空だき安全装置		バイメタル式(95±5℃:自動復帰)					
	空だき防止装置		水量センサーによる水流検知式					
	停電安全装置		停電時はガス電磁弁OFFし、燃焼停止					
	過熱防止装置		184±5℃					
	過電流防止装置		電流ヒューズ式 作動電流:5 A					
	過圧防止安全装置		スプリング式 吹出し圧力:1500±250 kPa[15±2.5 kgf/cm ²] 吹止り圧力:1000 kPa[10 kgf/cm ²]以上					
	ファン回転検出装置		ホールIC(設定作動回転数±20% rpm 以上で異常検出)					
	漏電安全装置		半導体式電流動作式高速型(感度電流 6 mA、作動時間 0.1 秒以下)					
	誘導雷保護装置		ZNR					
沸騰防止装置		サーミスタ式(作動温度 90℃以上で燃焼停止)						

●本機の外觀・仕様・回路・使用部品は性能の向上、その他により予告なく変更することがあります。

[注] 1.※能力「大」()内は相当出湯能力
2.ガス消費量・水量設定・作動水圧・使用水圧等の()内の数値は、旧単位表示の値です。

仕 様

品名	ガス給湯機		品番	GW-20D8	
松下電器産業株式会社 リビングサポートシステム事業部		作成日付 2004年11月9日	図面整理No	GW136-11	改定No 0

■仕様

(NO 2/2)

品名・品番		ガス給湯機・GW-20D8		
項目				
材質・処理	内装	メインバーナー	ステンレス鋼板	
		熱交換器	形式	水管式 (プレートフィンパイプ)
			材質	フィン：リン脱酸銅板
		水ポデ一	黄銅	
外装	ガスポデ一	アルミダイカスト		
	本体ケース	溶融亜鉛メッキ鋼板、粉体塗装(マンセル記号……2.6Y7.6/1.1 相当)		
外形寸法 (mm)	本体	本体	高さ 520×幅 350×奥行 170	
		別売品	コード接続式台所リモコン	高さ 120×幅 128×奥行 24
			コード接続式浴室リモコン	高さ 120×幅 128×奥行 26
			コードレス台所リモコン	高さ 163×幅 75×奥行 24
			コードレス浴室リモコン	高さ 96×幅 198×奥行 28.5
			質量 (kg)	本体
別売品	コード接続式台所リモコン	0.17		
	コード接続式浴室リモコン	0.20		
	コードレス台所リモコン	0.21 (取付板付 0.25)		
	コードレス浴室リモコン	0.40 (取付板付 0.47)		
接続口	ガス	15A (R1/2)		
	給水	15A (R1/2)		
	給湯	15A (R1/2)		
	電線管口	C31		
給水器具認証番号		OW1016		
付属品				
別売品	事業部扱い	コード接続式台所リモコン (GW-P412) コード接続式浴室リモコン (GW-P413)		
	システム部材開発センター扱い TEL06(6906)5692	コードレス台所リモコンセット (GWE-P412) コードレス浴室リモコン (GWE-P413) 厚壁スリーブ(AD-3722-1) PS用電源ケーブル(AD-GWP38-30) リモコンケーブル(3m、5m、8m、10m、15m、50m) (AD-GWP102-3~102-50) PS用リモコンケーブル(AD-GWP102P50) PS扉内設置用金枠(幅 470 mm : AD-G220C) 扉内設置用取付枠(AD-G230C-1)		

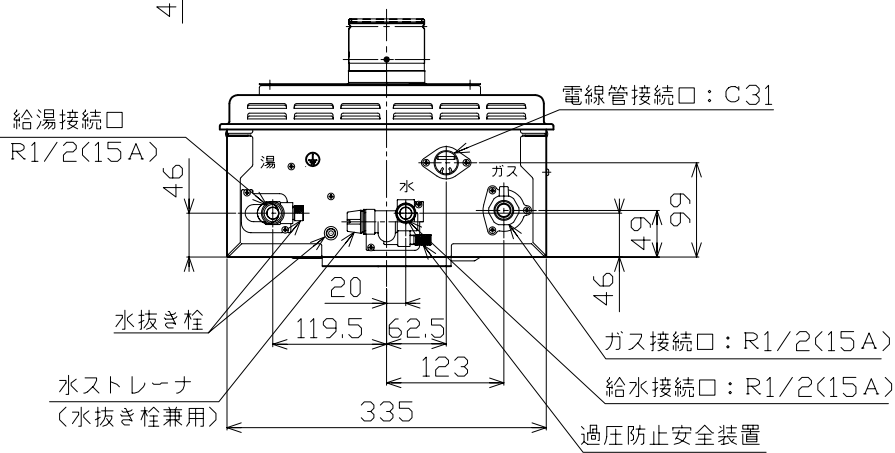
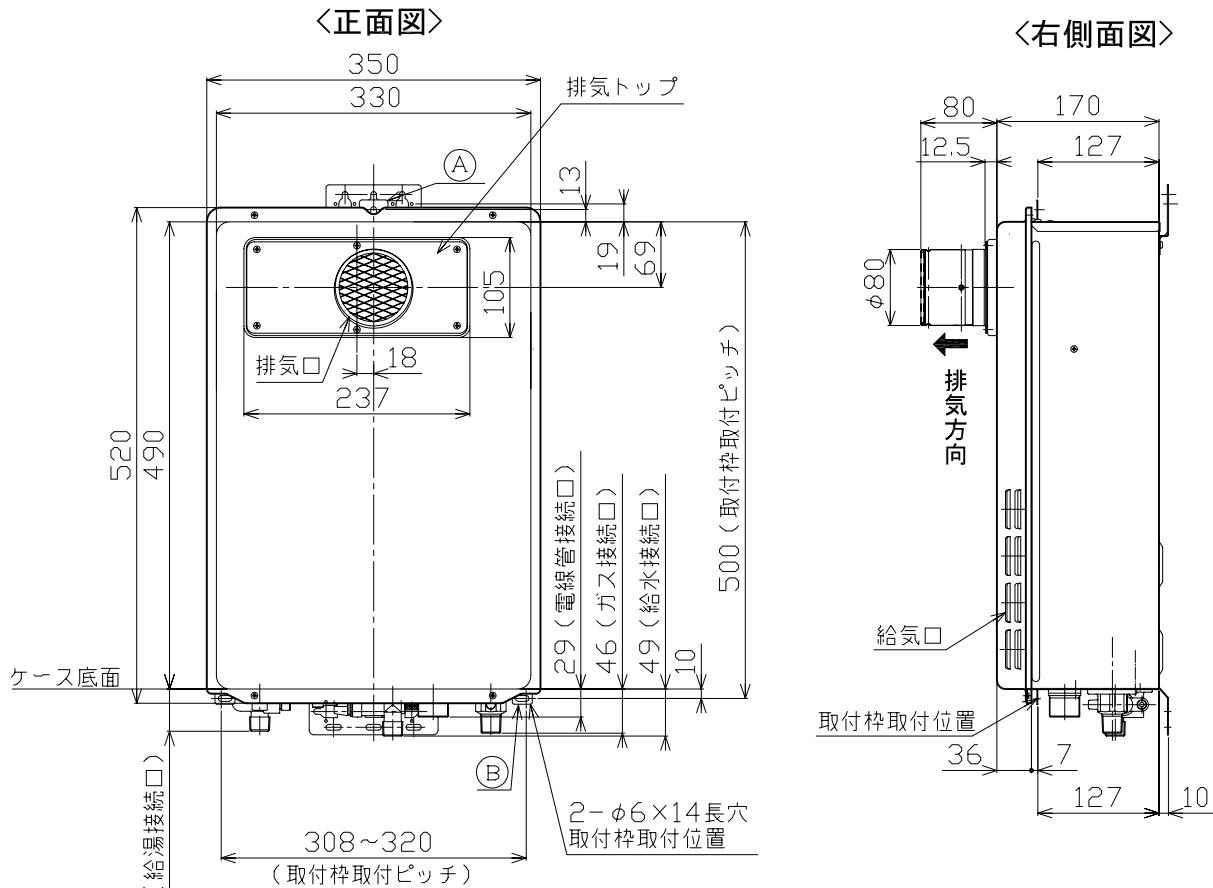
(注) 種類の異なるリモコンとの併用はできません。

●本機の外觀・仕様・回路・使用部品は性能の向上、その他により予告なく変更することがあります。

品名		仕様		品番	
ガス給湯機		GW-20D8		GW136-12	
松下電器産業株式会社 リビングサポートシステム事業部		作成日付 2004年11月9日	図面 整理No	改定 No 0	

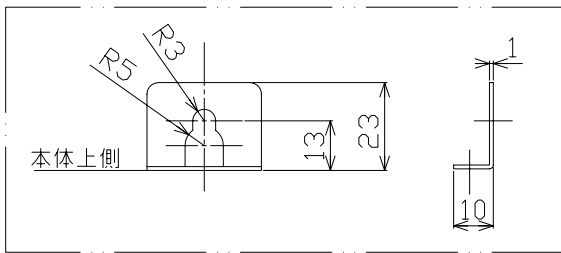
■ 機器本体

[単位: mm]

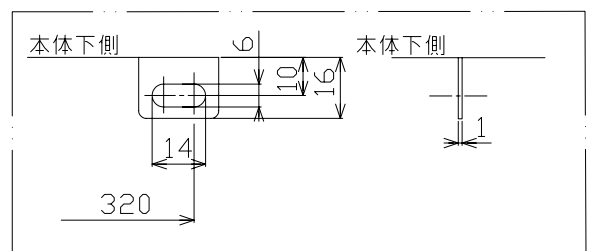


〈下面図〉

①部詳細図



②部詳細図



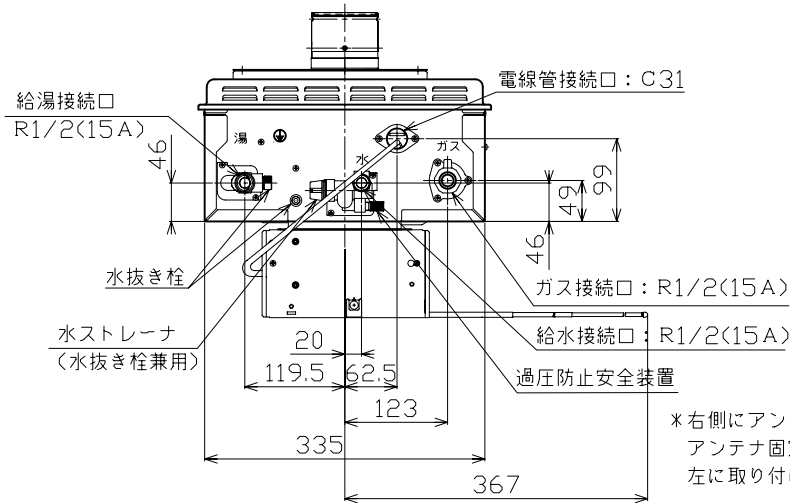
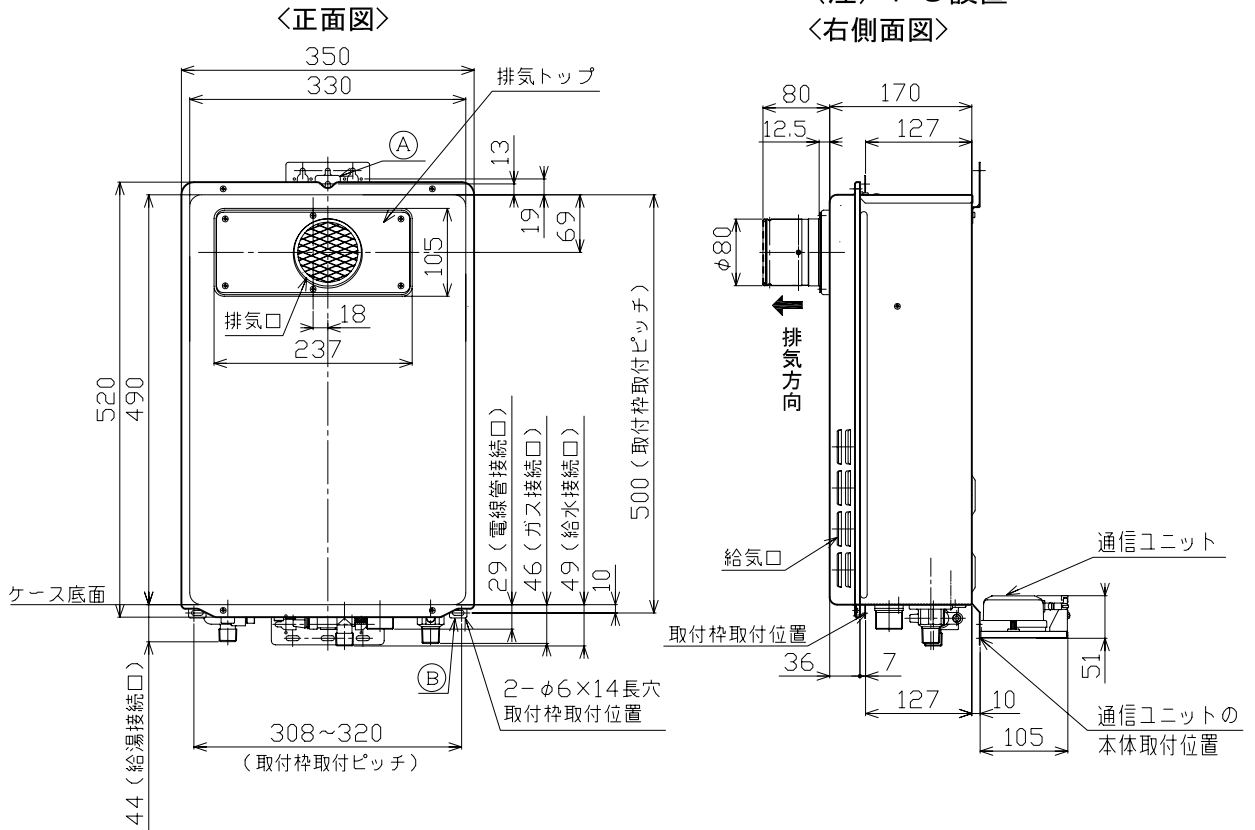
提出先	品名	ガス給湯機		品番	GW-20D8
	尺度	外形寸法図			
	1/FREE				
作成日付	図面	GW136-21		改定NO	
2004年12月15日	整理NO			3	

■ 機器本体+コードレス台所リモコンの通信ユニット（別売品）取付図

[単位:mm]

(注) PS設置

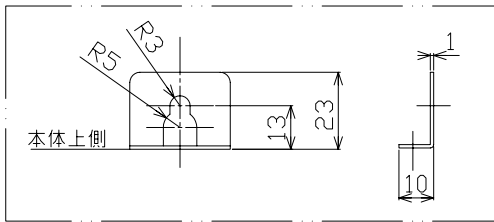
<右側面図>



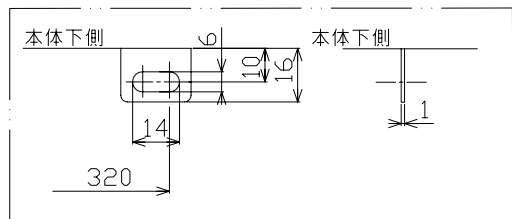
*右側にアンテナを出すスペースがない場合は、アンテナ固定を左側に取り付け、アンテナを左に取り付けてください。

<下面図>

①部詳細図



②部詳細図



提出先	品名	ガス給湯機	品番	GW-20D8
尺度	外形寸法図		品番	GW-20D8
1/FREE	作成日付	図面	整理NO	改定NO
2004年12月15日	GW136-23	3		