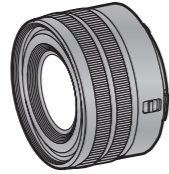


## 取扱説明書

デジタルカメラ用 交換レンズ

品番 **S-R1840**



このたびは、パナソニック製品をお買い上げいただき、まことにありがとうございます。  
 ・取扱説明書をよくお読みのうえ、正しく安全にお使いください。  
 ・**ご使用前に「安全上のご注意」を必ずお読みください。**  
 ・保証書は「お買い上げ日・販売店名」などの記入を確かめ、取扱説明書とともに大切に保管してください。  
 ・パナソニックの会員サイト「CLUB Panasonic」で「商品登録」をお願いします。詳しくは、裏面をご覧ください。

### 保証書別添付

パナソニック株式会社  
 パナソニック エンターテインメント & コミュニケーション株式会社  
 〒570-0021 大阪府守口市八雲東町1丁目10番12号

© Panasonic Entertainment & Communication Co., Ltd. 2024  
 DVQX2566ZA  
 F0824TN0

### 安全上のご注意 (必ずお守りください)

人への危害、財産の損害を防止するため、必ずお守りいただくことを説明しています。  
**■ 誤った使い方をしたときに生じる危害や損害の程度を区分して、説明しています。**

	<b>警告</b>	「死亡や重傷を負うおそれがある内容」です。
	<b>注意</b>	「軽傷を負うことや、財産の損害が発生するおそれがある内容」です。

■ お守りいただく内容を次の図記号で説明しています。

	してはいけない内容です。		実行しなければならない内容です。
--	--------------	--	------------------

### 警告

**デジタルカメラに取り付けて使用中に異常・故障が発生したときには直ちに使用を中止する**  
 ・煙が出たり、異常なおいや音がする  
 ・映像が出ないことがある  
 ・内部に水や異物が入った  
 そのまま使うと火災・感電の原因になります。  
 ・デジタルカメラの電源を切り、販売店にご相談ください。

**内部に金属物を入れたり、水などの液体をかけたたりぬらしたりしない**  
 ショートや発熱により、火災・感電・故障の原因になります。  
 ・機器の近くに水などの液体の入った容器や金属物を置かないでください。  
 ・特にお子様にはご注意ください。

### 警告

**太陽や強い光源にレンズを向けたり、のぞき込んだりしない**  
 太陽や強い光源に向けると、集光作用により周囲の燃えやすいものを発火させたり、内部部品が破損するなど、火災・故障の原因になります。また、のぞき込むと失明につながります。  
 ・必ず、付属のレンズキャップとレンズリアキャップを付け、太陽光が直接当たらないようにしてください。

### 注意

**レンズの上に重い物を載せたり、乗ったりしない**  
 倒れたり落下すると、けがや製品の故障の原因になることがあります。  
 また、重量で外装ケースが変形し、内部部品が破損すると、故障の原因になることがあります。

**油煙や湯気の当たるところ、湿気やほこりの多いところに置かない**  
 電気が油や水分、ほこりを伝わり、火災・感電の原因になることがあります。

**デジタルカメラに取り付けて、電源を入れたまま長時間、直接触れて使用しない**  
 本機の温度の高い部分に長時間、直接触れていると低温やけど\*の原因になります。  
 ・長時間で使用する場合は、三脚などをお使いください。  
 \*血流状態が悪い人(血管障害、血液循環不良、糖尿病、強い圧迫を受けている)や皮膚感覚が弱い人などは、低温やけどになりやすい傾向があります。

**低温下で長時間、直接触れて使用しない**  
 寒冷地(スキー場などの0℃以下の環境)で長時間、直接触れていると皮膚に傷害を起こす原因になることがあります。  
 ・長時間で使用する場合は、手袋などをお使いください。

・デジタルカメラの取扱説明書「安全上のご注意」も併せてお読みください。

### まずお読みください

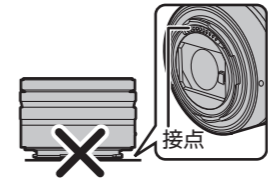
本レンズは、ライカカメラ社L-Mount規格に準拠したデジタルカメラに取り付けて使うことができます。  
 35 mm フルサイズイメージセンサーに対応しています。  
 ・より快適な撮影のために、デジタルカメラ / レンズのリファインメントプログラムをお勧めします。  
 ・ファームウェアの最新情報やダウンロード、アップデート方法については、下記サポートサイトをご覧ください。  
<https://panasonic.jp/support/dsc/>  
 ・本レンズは、レンズ鏡筒が収納されている状態では撮影できません。繰り出してご使用ください。  
 詳細情報については、下記サポートサイトをご覧ください。  
<https://panasonic.jp/support/dsc/connect/index.html>

・L-Mountはライカカメラ社の登録商標です。  
 ・その他、本書に記載されている各種名称、会社名、商品名などは各社の商標または登録商標です。  
 ・本書で説明する製品の外観と仕様は、改良により実際とは異なる場合があります。

### ご使用前に

#### ■ レンズの取り扱いについて

- ・レンズを使用するときは、落としたり、ぶつけたり、無理な力を加えたりしないようお気をつけください。レンズおよびデジタルカメラの故障や破損の原因になります。
- ・レンズ表面のほこり、ごみ、汚れ(水、油、指紋など)が画像に影響を及ぼすことがあります。撮影前と撮影後に、ブローでレンズの表面に付いたほこりやごみを吹き飛ばしたあと、乾いた柔らかい布で汚れを軽くふいてください。
- ・ほこりやごみの付着、侵入を防ぐため、使用しないときは、レンズキャップ、レンズリアキャップを取り付けてください。
- ・レンズの接点を保護するため、以下のことはしないでください。故障の原因になります。
  - レンズの接点に触れる
  - レンズの接点を汚す
  - レンズ取り付け部を下にして置く



#### ■ 防じん防滴について

- ・本レンズの防じん防滴構造は、ほこりや水滴の侵入を完全に防ぐものではありません。防じん防滴性能を満足させるには、次の注意事項をお守りください。正常に動作しない場合は、お買い上げの販売店または修理ご相談窓口(裏面)にお問い合わせください。
  - 防じん防滴対応のデジタルカメラに取り付けてください。
  - レンズの取り付け、取り外しの際は、レンズマウントラバー、接点、デジタルカメラおよびレンズの内部に砂やほこり、水滴が侵入しないようにしてください。
  - 液体が付いた場合は、乾いた柔らかい布でふいてください。
- ・本レンズは、防じん防滴性能の向上のため、マウント部にレンズマウントラバーを使用しています。
  - デジタルカメラのマウント部にレンズマウントラバーのすれ跡が付いても、性能には問題ありません。
  - レンズマウントラバーの交換については、修理ご相談窓口(裏面)にお問い合わせください。

#### ■ 露付き(レンズが曇るとき)

- ・露付きは、温度差や湿度差があると起こります。レンズの汚れ、かび、故障の発生原因になるためお気をつけください。
- ・露付きが起こった場合は、デジタルカメラの電源を切り、2時間ほどそのままにしてください。周囲の温度になじむと、自然に曇りが取れます。

・本製品の使用、または故障により生じた直接、間接の損害につきましては、当社は一切の責任を負いかねますので、あらかじめご了承ください。

### 付属品

付属品をご確認ください。



記載の品番は2024年10月現在のものです。変更されることがあります。



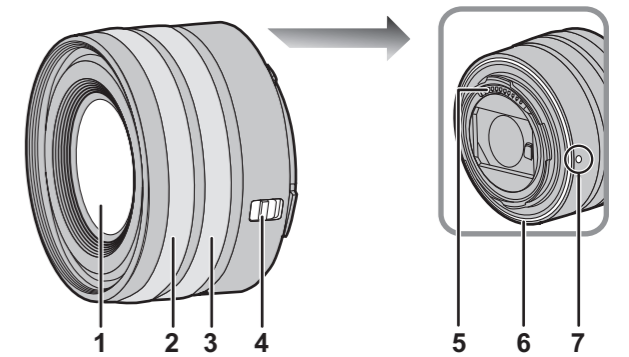
\*お買い上げ時はレンズに装着されています。  
 ・包装材料などは商品を取り出したあと、適切に処理をしてください。

付属品は販売店でお買い求めいただけます。  
 パナソニックの家電製品直販サイトでお買い求めいただけるものもあります。  
 詳しくはパナソニックの家電製品直販サイトをご覧ください。

パナソニックグループの  
 ショッピングサイト  
<https://ec-plus.panasonic.jp/>



### 各部の名前と働き



- 1 レンズ面
- 2 フォーカスリング  
MF(マニュアルフォーカス)のときにフォーカスリングを回して、ピントを合わせます。  
対応するデジタルカメラのメニューで、フォーカスリングによるピントの移動量を設定できます。詳しくは、デジタルカメラの取扱説明書をお読みください。
- 3 ズームリング  
ズームリングを回して、望遠または広角にズームリングします。  
・撮影前にレンズを繰り出してください。
- 4 AF/MFスイッチ  
AF(オートフォーカス)とMF(マニュアルフォーカス)を切り換えます。  
・デジタルカメラの設定をMFにした場合、AF/MFスイッチの位置にかかわらず、MFで動作します。
- 5 接点
- 6 レンズマウントラバー
- 7 レンズ取り付けマーク

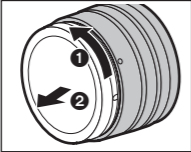
#### ● お知らせ

- ・広角側の最短撮影距離付近で撮影すると、画面周辺部の画質が低下します。撮影結果を確認しながら撮影することをお勧めします。
- ・ピントを合わせたあとにズーム操作をした場合は、ピントに誤差が生じることがあります。ピントを合わせ直してください。
- ・動画撮影時にAFの動作音が気になる場合は、MFにして撮影することをお勧めします。
- ・広角側でフラッシュ撮影すると、画面の周辺部にケラレが現れる場合があります。ケラレを改善するには、外部フラッシュのワイドパネルの使用をお勧めします。

## レンズの取り付け

レンズの取り付け方については、デジタルカメラの取扱説明書をお読みください。

- デジタルカメラの電源を切ってから、取り付けてください。
- レンズリアキャップを取り外してから、デジタルカメラに取り付けてください。
- デジタルカメラから取り外したレンズには、ほこりやごみなどの付着、侵入を防ぐため、レンズキャップ、レンズリアキャップを取り付けてください。
- レンズの取り付け・取り外しは、レンズ鏡筒が収納されている状態で行ってください。



### ■ レンズを繰り出す

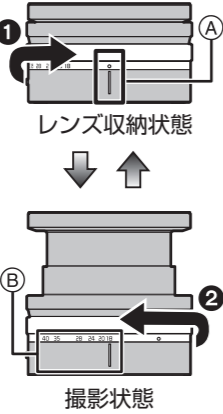
レンズ収納状態(A)の位置から、ズームリングを矢印①の方向に回し、(B)の位置[18 mm～40 mm]にしてレンズを繰り出す。

- レンズ鏡筒が収納されている状態では撮影できません。

### ■ レンズを収納する

(B)の位置[18 mm～40 mm]から、ズームリングを矢印②の方向に回し、(A)の位置に合わせて収納する。

- 18 mmの位置でクリック感がありますが、そのまま(A)の位置まで回してください。
- 撮影しないときはレンズ収納状態しておくことをお勧めします。



### ■ フィルター使用時のお知らせ

- フィルターを付けたまま、レンズキャップを取り付けることができます。
  - 複数のフィルターを同時に取り付けると、撮影画像にケラレが現れる場合があります。
  - フィルター以外のコンバージョンレンズやアダプター類をレンズ前面に取り付けて使用できません。
- 取り付けるとレンズが壊れるおそれがあります。

## 使用上のお願い

- 殺虫剤や揮発性のものをレンズにかけないでください。
  - 外装ケースが変質したり塗装がはがれたりするおそれがあります。
- 太陽や強い光源にレンズを向けないでください。
  - 集光作用により、火災・故障の原因になることがあります。
- 低温下で長時間、レンズに直接触れて使用しないでください。
  - 寒冷地(スキー場などの0℃以下の環境)で長時間、直接触れていると皮膚に傷害を起こす原因になることがあります。長時間ご使用の場合は、手袋などをお使いください。
- お手入れの際は、ほこりの出にくい乾いた柔らかい布で軽くふいてください。
  - ベンジン、シンナー、アルコール、台所洗剤などの溶剤は、外装ケースが変質したり、塗装がはがれたりするおそれがありますので使用しないでください。
  - 化学雑巾は使用しないでください。
  - ゴム製品やビニール製品を長期間接触したままにしないでください。
  - 分解や改造をしないでください。
  - 長期間使用しないときは、乾燥剤(シリカゲル)と一緒に保管することをお勧めします。
  - 長期間使用していないときは、撮影前に各部を点検してから使用してください。
  - 以下のような場所でレンズを使用または保管しないでください。動作不良や故障の原因となります。
    - 直射日光下や夏の海岸など
    - 高温多湿、または温度・湿度変化の激しい場所
    - 砂やほこりの多い場所
    - 火気のある場所
    - 冷暖房機、加湿器の近く
    - 水にぬれやすい場所
    - 振動のある場所
    - 自動車の中
- デジタルカメラの取扱説明書も併せてお読みください。

## 故障かな？と思ったら

デジタルカメラの電源を入/切したとき、またはレンズを振ったときに「カタカタ」などの音がする  
撮影するときに、レンズから音がする

- レンズ移動や絞り動作の音で、故障ではありません。

## 仕様

この仕様は、性能向上のため変更することがあります。

マウント	ライカカメラ社L-Mount
焦点距離	f=18 mm～40 mm
レンズ構成	7群8枚(非球面レンズ3枚、EDレンズ2枚、UHRレンズ1枚) ※保護ガラス1枚は含まず
絞り形式	7枚羽根 円形虹彩絞り
開放絞り	F4.5 (W端時)～F6.3 (T端時)
最小絞り値	F22 (W端時)～F32 (T端時)
画角	100° (W端時)～57° (T端時)
撮影範囲	0.15 m～∞ (W端～焦点距離21 mm時)/0.35 m～∞ (T端時) (撮像面から)
最大撮影倍率	0.28× (焦点距離21 mm時)
手ブレ補正	なし
フィルター径	62 mm
最大径	φ67.9 mm
全長	約 40.9 mm(レンズ先端からレンズマウント基準面まで、レンズ鏡筒収納時)
質量	約155 g
防じん防滴	あり
推奨使用温度	-10℃～40℃
許容相対湿度	10%RH～80%RH

## 保証とアフターサービス(よくお読みください)

使いかた・お手入れ・修理などは

### ■ まず、お買い求め先へご相談ください。

▼お買い上げの際に記入されると便利です

販売店名	
電話	( ) -
お買い上げ日	年 月 日

修理を依頼されるときは

この説明書をよくお読みのうえ、直らないときは、お買い上げ日と下の内容をご連絡ください。

●製品名	デジタルカメラ用 交換レンズ
●品番	S-R1840
●故障の状況	できるだけ具体的に

- 保証期間中は、保証書の規定に従ってお買い上げの販売店が修理をさせていただきますので、おそれ入りますが、製品に保証書を添えてご持参ください。  
保証期間: お買い上げ日から本体1年間  
保証書は日本国内においてのみ有効です。  
The warranty is valid only in Japan.  
保証书承诺内容, 仅限于产品在日本国内使用时有效。
  - 保証期間終了後は、診断をして修理できる場合はご希望により修理させていただきます。
- ※ 修理料金は次の内容で構成されています。

<b>技術料</b>	診断・修理・調整・点検などの費用
<b>部品代</b>	部品および補助材料代
<b>出張料</b>	技術者を派遣する費用

※ 補修用性能部品の保有期間 **8年**

当社は、このデジタルカメラ用 交換レンズの補修用性能部品(製品の機能を維持するための部品)を、製造打ち切り後8年保有しています。

### 「CLUB Panasonic」で「商品登録」をお願いします

家電情報をまとめて登録管理、登録商品のサポートも充実

詳しくはこちら <https://club.panasonic.jp/aiyo/>



### ■ 転居や贈答品などでお困りの場合は、次の窓口にご相談ください。

#### サポート総合窓口 <https://panasonic.jp/support>

<b>?</b>	<b>LUMIX (ルミックス)・ムービー 使い方・お手入れなどのご相談窓口</b>
	<small>フリーダイヤル</small> <b>0120-878-638</b> <small>受付時間 9:00～18:00 月～土曜日 (祝日・正月三が日を除く)</small>
■ 上記電話番号がご利用いただけない場合	■ FAX フリーダイヤル <b>06-6907-1187</b> ☎ <b>0120-878-236</b>
<b>Help desk for foreign residents in Japan</b> Tokyo (03) 3256-5444 Osaka (06) 6645-8787 Open : 9:00 - 17:30 (closed on Saturdays/Sundays / national holidays)	

<b>🔧</b>	<b>修理に関するご相談窓口</b>
	<small>フリーダイヤル</small> <b>0120-878-554</b> <small>■ 上記電話番号がご利用いただけない場合 03-6633-6700</small>
<b><a href="https://panasonic.jp/support/repair.html">https://panasonic.jp/support/repair.html</a></b>	

・掲載サイトおよび動画の視聴は無料ですが、通信料金はお客様のご負担となります。  
(パケット定額サービスに未加入の場合、高額になる可能性があります)  
・ご使用の回線 (IP電話やひかり電話など) によっては、回線の混雑時に数分で切れる場合があります。  
・上記のURLはお使いの携帯電話等により、正しく表示されない場合があります。

#### 【ご相談窓口におけるお客様の個人情報のお取り扱いについて】

パナソニック株式会社およびグループ関係会社は、お客様の個人情報をご相談対応や修理対応などに利用させていただき、ご相談内容は録音させていただきます。また、折り返し電話をさせていただくための発信番号を通知いただいております。なお、個人情報を適切に管理し、修理業務等を委託する場合や正当な理由がある場合を除き、第三者に開示・提供いたしません。個人情報に関するお問い合わせは、ご相談いただきました窓口にご連絡ください。