

LUMIX

お買い上げいただき、まことにありがとうございます。

- 取扱説明書をよくお読みのうえ、正しく安全にお使いください。
- ご使用前に「安全上のご注意」を必ずお読みください。
- 保証書は「お買い上げ日・販売店名」などの記入を確かめ、取扱説明書とともに大切に保管してください。

取扱説明書 詳細ガイド



本機の使いかたや使用上のお願いについての詳細は、「取扱説明書 詳細ガイド」(HTML形式 / PDF形式)をお読みください。パソコンやスマートフォンでご覧いただけます。

<https://panasonic.jp/support/dsc/oi/DMS1jp/index.html>

パナソニック株式会社
〒570-0021 大阪府守口市八雲東町1丁目10番12号

© Panasonic Corporation 2026



DVQX2924ZA
F0126TN0

保証書付き

Panasonic

持込修理

デジタルガンマイクロホン保証書

本書はお買い上げの日から下記期間中故障が発生した場合には本書裏面記載内容で無料修理を行うことをお約束するものです。ご記入いただきました個人情報の利用目的は本書裏面に記載しております。お客様の個人情報に関するお問い合わせは、お買い上げの販売店にご連絡ください。詳細は裏面をご参照ください。

品番	DMW-DMS1
保証期間	お買い上げ日から 本体 1年間
※お買い上げ日	年 月 日
※お客様	ご住所 お名前 電話 () -
※販売店	住所・販売店名 電話 () -

パナソニック株式会社
〒570-0021 大阪府守口市八雲東町1丁目10番12号 修理ご相談窓口 0120-878-554

ご販売店様へ ※印欄は必ず記入してお渡しく下さい。

安全上のご注意 (必ずお守りください)

人への危害、財産の損害を防止するため、必ずお守りいただくことを説明しています。
■ 誤った使い方をしたときに生じる危害や損害の程度を区分して、説明しています。

警告 「死亡や重傷を負うおそれがある内容」です。

注意 「軽傷を負うことや、財産の損害が発生するおそれがある内容」です。

■ お守りいただく内容を次の図記号で説明しています。(次は図記号の例です)

してはいけない内容です。

実行しなければならない内容です。

警告

内部に金属物を入れたり、水などの液体をかけた
りぬらしたりしない

- ショートや発熱により、火災・感電・故障の原因になります。
- 機器の近くに水などの液体の入った容器や金属物を置かないでください。
- 特にお子様にはご注意ください。

ウインドスクリーンを乳幼児の手の届くところに置かない

- 誤って飲み込むと、身体に悪影響を及ぼします。
- 万一、飲み込んだら、すぐ医師にご相談ください。

分解、改造をしない

内部には電圧の高い部分があり、感電の原因になります。

分解禁止

雷が鳴ったら、触れない

- 感電の原因になります。
- 本体には、金属部があります。

接触禁止

異常・故障時には直ちに使用を中止する

- そのまま使うと火災・感電の原因になります。
- デジタルカメラの電源を切り、販売店にご相談ください。

注意

デジタルカメラに取り付けて、電源を入れたまま長時間、直接触れて使用しない

- 本機の温度の高い部分に長時間、直接触れていると低温やけど*の原因になります。
- 長時間で使用の場合は、三脚などをお使いください。
- * 血流状態が悪い人(血管障害、血液循環不良、糖尿病、強い圧迫を受けている)や皮膚感覚が弱い人などは、低温やけどになりやすい傾向があります。

次のような場所に放置しない

- 火災や感電の原因になることがあります。
- 異常に温度が高くなる場所(特に真夏の車内やボンネットの上など)
- 油煙や湯気の当たるところ
- 湿気やほこりの多いところ

デジタルカメラに取り付けた状態で、デジタルガンマイクロホンのみを持って持ち運びしない
デジタルカメラが落下し、けがや故障の原因になることがあります。

デジタルカメラのホットシューの奥まで差し込み、ロックリングはしっかりと締める
デジタルガンマイクロホンが落下し、けがをする原因になることがあります。

・デジタルカメラの取扱説明書「安全上のご注意」も併せてお読みください。

まずお読みください

本機は、パナソニック製デジタルカメラ用のデジタルガンマイクロホンです。

対応機種(2026年2月現在):
DC-S1M2*、DC-S1M2ES*、DC-S1RM2*、DC-S5M2*、DC-S5M2X*

- * デジタルカメラ本体のファームウェアを最新の状態にアップデートしてご使用ください。DC-S5M2 / DC-S5M2Xはフロート録音またはバックアップ録音(4chオーディオ記録)には対応していません。
- ファームウェアの最新情報やダウンロード、アップデート方法については、下記サポートサイトをご覧ください。
<https://panasonic.jp/support/dsc/download/index4.html>
- 最新の対応機種に関しては、デジタルカメラの取扱説明書、カタログもしくはホームページなどをご覧ください。

■ 本機の取り扱いについて

- 本機に強い振動や衝撃を与えないでください。誤動作や故障につながります。
- 本機は防じん防滴構造ではありません。万一、水滴などがかかったときは、乾いた布でふいてください。
- マイク収音部にごみやほこりが付着したときは取り除いてください。マイクの性能に影響を与える場合があります。

- 本製品の使用、または故障により生じた直接、間接の損害につきましては、当社は一切の責任を負いかねますので、あらかじめご了承ください。
- 本書で説明する製品の外観と仕様は、改良により実際とは異なる場合があります。

付属品

付属品をご確認ください。(品番は 2026年2月現在)



- ウインドスクリーン DVZE1067Z
- ポーチ DVPY1026Z

- 包装材料などは商品を取り出したあと、適切に処理をしてください。
- 小物部品については乳幼児の手の届かないところに適切に保管してください。
- ウインドスクリーンやポーチの繊維が本機に付着する場合があります。付着している場合は、ブロワーなどで繊維を取り除いてからご使用ください。

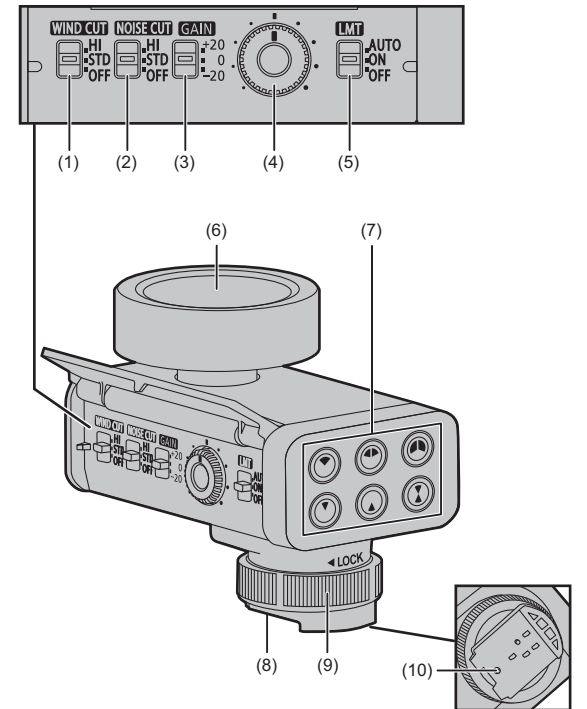
付属品は販売店でお買い求めいただけます。パナソニックの公式通販サイトでお買い求めいただけるものもあります。

詳しくはサイトをご覧ください。

パナソニックの公式通販サイト
<https://panasonic.jp/store/>



各部の名前

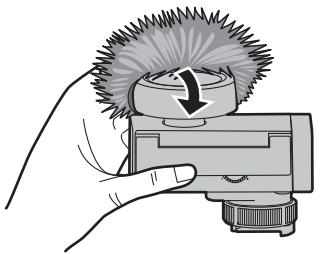


- WIND CUT スイッチ
- NOISE CUT スイッチ
- GAIN スイッチ
- AUDIO LEVEL ダイアル
- LMT スイッチ
- マイク収音部
- 指向性ボタン
 - ☉: 前方単一指向性
 - ☉: ステレオ
 - ☉: ワイドステレオ
 - ☉: 前方超指向性
 - ☉: 後方超指向性
 - ☉: 前後超指向性
- ホットシュー取り付け部
- ロックリング
- ロックピン

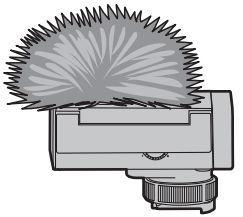
ウインドスクリーンを取り付ける

風音が気になる場合は、ウインドスクリーンを取り付けてください。風雑音を効果的に低減することができます。

- 片側をマイク收音部の下部に引っ掛けて指で押さえ、反対側をマイク收音部にかぶせて取り付ける



- ウインドスクリーンの取り付けた部分がマイク收音部の下部の全周に引っ掛かっていることを確認する



主な仕様

この仕様は、性能向上のため変更することがあります。

入力	<div>マイク形式: 4ch エレクトレットコンデンサー型マイクアレイ</div> <div>指向性モード: 前方単一指向性、前方超指向性、後方超指向性、前後超指向性、ステレオ (90°)、ワイドステレオ (120°)</div>
オーディオ性能 ^{*1}	<div>感度: −12 dBFS (0 dB=1 V/Pa, 1 kHz)</div> <div>周波数特性: 40 Hz ~ 20 kHz</div> <div>最大入力音圧レベル: 122 dB SPL 以上</div> <div>SN 比: 77 dB 以上</div> <div>ダイナミックレンジ: 105 dB 以上</div> <div>^{*1} 以下の条件時: <div>前方単一指向性モード、WIND CUT=STD、NOISE CUT=STD、48 kHz/32 bit フロート</div></div>
出力	<div>サンプリング周波数/ビット長 / ch 数:</div> <div>リニア時: 48 kHz/24 bit/2ch、96 kHz/24 bit/2ch、48 kHz/24 bit/4ch^{*2}</div> <div>フロート時: 48 kHz/32 bit/2ch、96 kHz/32 bit/2ch、48 kHz/32 bit/4ch^{*2}</div> <div>^{*2} CH3 / CH4 をバックアップ録音した場合</div>
外形寸法	約 幅 45.0 mm×高さ 63.7 mm×奥行き 73.7 mm (突起部を除く)
質量	約 100 g
推奨使用温度	−10℃ ~ 40℃
許容相対湿度	10 %RH ~ 80 %RH

本製品 (付属品を含む) に表示の記号は以下を示しています。

===	DC (直流)
------------------	---------

保証とアフターサービス(よくお読みください)

使いかた・お手入れ・修理などは

- まず、お買い求め先へご相談ください。**

▼ お買い上げの際に記入されると便利です					
販売店名					
電話	() 	 — 			
お買い上げ日	 年	 月	 日		

修理を依頼されるときはこの取扱説明書をよくお読みのうえ、直らないときは、お買い上げ日と下の内容をご連絡ください。

ご使用のデジタルカメラ本体と一緒に修理をご依頼ください。

● 製品名	デジタルガンマイクロホン
● 品番	DMW-DMS1
● 故障の状況	できるだけ具体的に

- 保証期間中は、保証書の規定に従ってお買い上げの販売店が修理をさせていただきますので、おそれ入りますが、製品に保証書を添えてご持参ください。保証期間：お買い上げ日から本体1年間

保証書は日本国内においてのみ有効です。

The warranty is valid only in Japan.

保証書承諾内容、仅限于产品在日本国内使用时有效。

- 保証期間終了後は、診断をして修理できる場合はご要望により修理させていただきます。

※修理料金は次の内容で構成されています。

技術料	診断・修理・調整・点検などの費用
部品代	部品および補助材料代
出張料	技術者を派遣する費用

※補修用性能部品の保有期間 **8年**

当社は、このデジタルガンマイクロホンの補修用性能部品(製品の機能を維持するための部品)を、製造打ち切り後8年保有しています。

- 転居や贈答品などでお困りの場合は、次の窓口にご相談ください。

<div> <div></div> <div>ご相談窓口</div> </div>
<div> <div></div> <div>使い方・お手入れなどのご相談</div> </div>
<div>よくあるご質問 (FAQ) やチャットなどでご確認、ご相談できます。</div> <div> <div>https://panasonic.jp/support/</div> </div>
<div>固定電話をご利用の方はこちら</div> <div>☎ 0120-878-638</div> <div>スマートフォン等をご利用の方はこちら</div> <div>☎ 0570-087-858 (有料)</div> <div>受付時間 9:00~18:00 月~土曜日 (祝日・正月3日を除く)</div>
<div>FAXフリーダイヤル</div> <div>☎ 0120-878-236</div>

<div> <div></div> <div>修理に関するご相談</div> </div>
<div>修理のご相談・お申込みができます。</div> <div>【オンライン24時間365日受付】</div> <div> <div>https://panasonic.jp/support/repair.html</div> </div>
<div>フリーダイヤル</div> <div>☎ 0120-878-554</div> <div>左記電話番号がご利用いただけない場合は</div> <div>☎ 03-6633-6700</div> <div>受付時間 9:00~18:00 (一部地域を除く)</div>

- 掲載サイトおよび動画の視聴は無料ですが、通信料金はお客様のご負担となります。(パッケージサービス未加入の場合、高額になる可能性があります)
- ご使用の回線 (IP電話やひかり電話など) によっては、回線の混雑時に数分で切れる場合があります。
- 上記のURLはお使いの携帯電話などにより、正しく表示されない場合があります。
- 受付時間などの最新情報はWebサイトをご確認ください。

<div> <div></div> <div>【ご相談窓口におけるお客様の個人情報のお取り扱いについて】</div> </div>
<div>パナソニック株式会社およびグループ関係会社は、お客様の個人情報をご相談対応や修理対応などに利用させていただきます、ご相談内容は録音させていただきます。また、折り返し電話をさせていただくためのために発信番号を通知いたしております。</div> <div>なお、個人情報を適切に管理し、修理業務等を委託する場合や正当な理由がある場合を除き、第三者に開示・提供いたしません。</div> <div>個人情報に関するお問い合わせは、ご相談いただきました窓口にご連絡ください。</div>

ソフトウェアについて

本製品は、以下の種類のソフトウェアから構成されています。

- パナソニックにより、またはパナソニックのために開発されたソフトウェア
- 第三者が保有しており、パナソニックにライセンスされたソフトウェア
- 条件に基づきライセンスされたオープンソースソフトウェア

上記(3)に分類されたソフトウェアは、これら単体で有用であることを期待して頒布されませんが、「商品性」または「特定の目的についての適合性」についての黙示の保証をしないことを含め、一切の保証はなされません。

CMSS
Copyright (c) 2009-2018 ARM Limited. All rights reserved
Apache License
Version 2.0, January 2004
http://www.apache.org/licenses/

TERMS AND CONDITIONS FOR USE, REPRODUCTION, AND DISTRIBUTION

1. Definitions.
“License” shall mean the terms and conditions for use, reproduction, and distribution as defined by Sections 1 through 9 of this document.
“Licensor” shall mean the copyright owner or entity authorized by the copyright owner that is granting the License.
“Legal Entity” shall mean the union of the acting entity and all other entities that control, are controlled by, or are under common control with that entity. For the purposes of this definition, “control” means (i) the power, direct or indirect, to cause the direction or management of such entity, whether by contract or otherwise, or (ii) ownership of fifty percent (50%) or more of the outstanding shares; or (iii) beneficial ownership of such entity.
“You” (or “Your”) shall mean an individual or Legal Entity exercising permissions granted by this License.
“Source” form shall mean the preferred form for making modifications, including but not limited to software source code, documentation source code, and configuration files.
“Object” form shall mean any form resulting from mechanical transformation or translation of a Source form, including but not limited to compiled object code, generated documentation, and conversions to other media types.
“Work” shall mean the work of authorship, whether in Source or Object form, made available under the License, as indicated by a copyright notice that is included in or attached to the Work (an example is provided in the Appendix below).

“Derivative Works” shall mean any work, whether in Source or Object form, that is based on (or derived from) the Work and for which the editorial revisions, annotations, elaborations, or other modifications represent, as a whole, an original work of authorship. For the purposes of this License, Derivative Works shall not include works that remain separable from, or merely link (or bind by name) to the interfaces of, the Work and Derivative Works thereas.
“Contribution” shall mean any work of authorship, including the original version of the Work and any modifications or additions to that Work or Derivative Works thereof, that is intentionally submitted to Licensor for inclusion in the Work by the copyright owner or by an individual or Legal Entity authorized to submit on behalf of the copyright owner. For the purposes of this definition, “submitted” means any form of electronic, verbal, or written communication sent to the Licensor or its representatives, including but not limited to communication on electronic mailing lists, source code control systems, and issue tracking systems that are managed by, or on behalf of, the Licensor for the purpose of discussing and improving the Work, but excluding communication that is conspicuously marked or otherwise designated in writing by the copyright owner as “Not a Contribution.”
“Contributor” shall mean Licensor and any individual or Legal Entity on behalf of whom a Contribution has been received by Licensor and subsequently incorporated within the Work.
2. Grant of Copyright License. Subject to the terms and conditions of this License, each Contributor hereby grants to You a perpetual, worldwide, non-exclusive, no-charge, royalty-free, irrevocable copyright license to reproduce, prepare Derivative Works of, publicly display, publicly perform, sublicense, and distribute the Work and such Derivative Works in Source or Object form.
3. Grant of Patent License. Subject to the terms and conditions of this License, each Contributor hereby grants to You a perpetual, worldwide, non-exclusive, no-charge, royalty-free, irrevocable (except as stated in this section) patent license to make, have made, use, offer to sell, sell, import, and otherwise transfer the Work, where such license applies only to those patent claims licensable by such Contributor that are necessarily infringed by their Contribution(s) alone or by combination of their Contribution(s) with the Work to which such Contribution(s) was submitted. If You institute patent litigation against any entity (including a cross-claim or counterclaim in a lawsuit) alleging that the Work or a Contribution incorporated within the Work constitutes direct or contributory patent infringement, then any patent licenses granted to You under this License for that Work shall terminate as of the date such litigation is filed.
4. Redistribution. You may reproduce and distribute copies of the Work or Derivative Works thereof in any medium, with or without modifications, and in Source or Object form, provided that You meet the following conditions:
(a) You must give any other recipients of the Work or Derivative Works a copy of this License; and
(b) You must cause any modified files to carry prominent notices stating that You changed the files; and
(c) You must retain, in the Source form of any Derivative Works that You distribute, all copyright, patent, trademark, and attribution notices from the Source form of the Work, excluding those notices that do not pertain to any part of the Derivative Works; and
(d) If the Work includes a “NOTICE” text file as part of its distribution, then any Derivative Works that You distribute must include a readable copy of the attribution notices contained within such NOTICE file, excluding those notices that do not pertain to any part of the Derivative Works, in at least one of the following places: within a NOTICE text file distributed as part of the Derivative Works; within the Source form or documentation, if provided along with the Derivative Works; or, within a display generated by the Derivative Works, if and wherever such third-party notices normally appear. The contents of the NOTICE file are for informational purposes only and do not modify the License. You may add Your own attribution notices within Derivative Works that You distribute, alongside or as an addendum to the NOTICE text from the Work, provided that such additional attribution notices cannot be construed as modifying the License.
You may add Your own copyright statement to Your modifications and may provide additional or different license terms and conditions for use, reproduction, or distribution of Your modifications, or for any such Derivative Works as a whole, provided Your use, reproduction, and distribution of the Work otherwise complies with the conditions stated in this License.

5. Submission of Contributions. Unless You explicitly state otherwise, any Contribution intentionally submitted for inclusion in the Work by You to the Licensor shall be under the terms and conditions of this License, without any additional terms or conditions. Notwithstanding the above, nothing herein shall supersede or modify the terms of any separate license agreement you may have executed with Licensor regarding such Contributions.
6. Trademarks. This License does not grant permission to use the trade names, trademarks, service marks, or product names of the Licensor, except as required for reasonable and customary use in describing the origin of the Work and reproducing the content of the NOTICE file.
7. Disclaimer of Warranty. Unless required by applicable law or agreed to in writing, Licensor provides the Work (and each Contributor provides its Contributions) on an “AS IS” BASIS, WITHOUT WARRANTIES OR CONDITIONS OF ANY KIND, either express or implied, including, without limitation, any warranties or conditions of TITLE, NON-INFRINGEMENT, MERCHANTABILITY, or FITNESS FOR A PARTICULAR PURPOSE. You are solely responsible for determining the appropriateness of using or redistributing the Work and assume any risks associated with Your exercise of permissions under this License.
8. Limitation of Liability. In no event and under no legal theory, whether in tort (including negligence), contract, or otherwise, unless required by applicable law (such as deliberate and grossly negligent acts) or agreed to in writing, shall any Contributor be liable to You for damages, including any direct, indirect, special, incidental, or consequential damages of any character arising as a result of this License or out of the use or inability to use the Work (including but not limited to damages for loss of goodwill, work stoppage, computer failure or malfunction, or any and all other commercial damages or losses), even if such Contributor has been advised of the possibility of such damages.

9. Accepting Warranty or Additional Liability. While redistributing the Work or Derivative Works thereof, You may choose to offer, and charge a fee for, acceptance of support, warranty, indemnity, or other liability obligations and/or rights consistent with this License. However, in accepting such obligations, You may act only on Your own behalf and on Your sole responsibility, not on behalf of any other Contributor, and only if You agree to indemnify, defend, and hold each Contributor harmless for any liability incurred by, or claims asserted against, such Contributor by reason of your accepting any such warranty or additional liability.
END OF TERMS AND CONDITIONS
APPENDIX: How to apply the Apache License to your work.
To apply the Apache License to your work, attach the following boilerplate notice, with the fields enclosed by brackets [] replaced with your own identifying information. (Don't include the brackets!) The text should be enclosed in the appropriate comment syntax for the file format. We also recommend that a file or class name and description of purpose be included on the same “printed page” as the copyright notice for easier identification within third-party archives.

Copyright (yyyy), (name of copyright owner)
Licensed under the Apache License, Version 2.0 (the “License”);
you may not use this file except in compliance with the License.
You may obtain a copy of the License at
http://www.apache.org/licenses/LICENSE-2.0
Unless required by applicable law or agreed to in writing, software
distributed under the License is distributed on an “AS IS” BASIS,
WITHOUT WARRANTIES OR CONDITIONS OF ANY KIND, either express or implied.
See the License for the specific language governing permissions and
limitations under the License.

FreeRTOS
The FreeRTOS kernel is released under the MIT open source license, the text of which is provided below.
This license covers the FreeRTOS kernel source files, which are located in the /FreeRTOS/Source directory of the official FreeRTOS kernel download. It also covers most of the source files in the demo application projects, which are located in the /FreeRTOS/Demo directory of the official FreeRTOS download. The demo projects may also include third party software that is not part of FreeRTOS and is licensed separately to FreeRTOS. Examples of third party software includes header files provided by chip or tools vendors, linker scripts, peripheral drivers, etc. All the software in subdirectories of the /FreeRTOS directory is either open source or distributed with permission, and is free for use. For the avoidance of doubt, refer to the comments at the top of each source file.
License text:

Copyright (C) 2020 Amazon.com, Inc. or its affiliates. All Rights Reserved.
Copyright (C) 2021 Amazon.com, Inc. or its affiliates. All Rights Reserved.
Permission is hereby granted, free of charge, to any person obtaining a copy of this software and associated documentation files (the “Software”), to deal in the Software without restriction, including without limitation the rights to use, copy, modify, merge, publish, distribute, sublicense, and/or sell copies of the Software, and to permit persons to whom the Software is furnished to do so, subject to the following conditions:

The above copyright notice and this permission notice shall be included in all copies or substantial portions of the Software.
THE SOFTWARE IS PROVIDED “AS IS”, WITHOUT WARRANTY OF ANY KIND, EXPRESS OR IMPLIED, INCLUDING BUT NOT LIMITED TO THE WARRANTIES OF MERCHANTABILITY, FITNESS FOR A PARTICULAR PURPOSE AND NONINFRINGEMENT. IN NO EVENT SHALL THE AUTHORS OR COPYRIGHT HOLDERS BE LIABLE FOR ANY CLAIM, DAMAGES OR OTHER LIABILITY, WHETHER IN AN ACTION OF CONTRACT, TORT OR OTHERWISE, ARISING FROM, OUT OF OR IN CONNECTION WITH THE SOFTWARE OR THE USE OR OTHER DEALINGS IN THE SOFTWARE.

HAL
Copyright (c) 2019 STMicroelectronics
Copyright (c) 2020 STMicroelectronics
Redistribution and use in source and binary forms, with or without modification, are permitted provided that the following conditions are met:

1. Redistributions of source code must retain the above copyright notice, this list of conditions and the following disclaimer.
2. Redistributions in binary form must reproduce the above copyright notice, this list of conditions and the following disclaimer in the documentation and/or other materials provided with the distribution.
3. Neither the name of the copyright holder nor the names of its contributors may be used to endorse or promote products derived from this software without specific prior written permission.
THIS SOFTWARE IS PROVIDED BY THE COPYRIGHT HOLDERS AND CONTRIBUTORS “AS IS” AND ANY EXPRESS OR IMPLIED WARRANTIES, INCLUDING, BUT NOT LIMITED TO, THE IMPLIED WARRANTIES OF MERCHANTABILITY AND FITNESS FOR A PARTICULAR PURPOSE ARE DISCLAIMED. IN NO EVENT SHALL THE COPYRIGHT HOLDER OR CONTRIBUTORS BE LIABLE FOR ANY DIRECT, INDIRECT, INCIDENTAL, SPECIAL, EXEMPLARY, OR CONSEQUENTIAL DAMAGES (INCLUDING, BUT NOT LIMITED TO, PROCUREMENT OF SUBSTITUTE GOODS OR SERVICES; LOSS OF USE, DATA, OR PROFITS; OR BUSINESS INTERRUPTION) HOWEVER CAUSED AND ON ANY THEORY OF LIABILITY, WHETHER IN CONTRACT, STRICT LIABILITY, OR TORT (INCLUDING NEGLIGENCE OR OTHERWISE) ARISING IN ANY WAY OUT OF THE USE OF THIS SOFTWARE, EVEN IF ADVISED OF THE POSSIBILITY OF SUCH DAMAGE.

L24 Library
Copyright (c) 2011-2020, Yann Collet
All rights reserved.

Redistribution and use in source and binary forms, with or without modification, are permitted provided that the following conditions are met:

* Redistributions of source code must retain the above copyright notice, this list of conditions and the following disclaimer.

* Redistributions in binary form must reproduce the above copyright notice, this list of conditions and the following disclaimer in the documentation and/or other materials provided with the distribution.

THIS SOFTWARE IS PROVIDED BY THE COPYRIGHT HOLDERS AND CONTRIBUTORS “AS IS” AND ANY EXPRESS OR IMPLIED WARRANTIES, INCLUDING, BUT NOT LIMITED TO, THE IMPLIED WARRANTIES OF MERCHANTABILITY AND FITNESS FOR A PARTICULAR PURPOSE ARE DISCLAIMED. IN NO EVENT SHALL THE COPYRIGHT HOLDER OR CONTRIBUTORS BE LIABLE FOR ANY DIRECT, INDIRECT, INCIDENTAL, SPECIAL, EXEMPLARY, OR CONSEQUENTIAL DAMAGES (INCLUDING, BUT NOT LIMITED TO, PROCUREMENT OF SUBSTITUTE GOODS OR SERVICES; LOSS OF USE, DATA, OR PROFITS; OR BUSINESS INTERRUPTION) HOWEVER CAUSED AND ON ANY THEORY OF LIABILITY, WHETHER IN CONTRACT, STRICT LIABILITY, OR TORT (INCLUDING NEGLIGENCE OR OTHERWISE) ARISING IN ANY WAY OUT OF THE USE OF THIS SOFTWARE, EVEN IF ADVISED OF THE POSSIBILITY OF SUCH DAMAGE.

<無料修理規定>

- 取扱説明書、本体貼付ラベル等の注意書に従った使用状態で保証期間内に故障し、保証期間内に修理ご依頼いただいた場合には、無料修理をさせていただきます。
 - (イ) 無料修理をご依頼になる場合には、取扱説明書から切り離した本書を添え、お買い上げの販売店にお申しつけください。
 - (ロ) お買い上げの販売店に無料修理をご依頼にならない場合は、修理ご相談窓口にご連絡ください。
- ご転居の場合の修理ご依頼先等は、お買い上げの販売店または修理ご相談窓口にご相談ください。
- ご贈答品等で本保証書に記入された販売店で修理をお受けになれない場合は、修理ご相談窓口にご連絡ください。
- 保証期間内でも次の場合は、原則として有料にさせていただきます。
 - (イ) 使用上の誤り及びひ不当な修理や改造による故障及び損傷
 - (ロ) 取付場所の移送、輸送、落下、衝撃などによる故障及び損傷
 - (ハ) 火災、地震、水害、落雷、その他天災地変及び公害、塩害、ガス害(硫化ガスなど)、異常電圧、指定外の使用電源(電圧、周波数)などによる故障及び損傷
 - (ニ) 車両、船舶等に搭載された場合に生ずる故障及び損傷
 - ただし、車載を目的とした機器は除く
 - (ホ) 電池や消耗または摩耗した部品交換の場合
 - (ヘ) 一般家庭用以外(例えば、業務用など)に使用された場合や指定外の動作環境で使用された場合の故障及び損傷
 - (ト) 本書のご添付がない場合
 - (チ) 本書にお買い上げ年月日、お客様名、販売店名の記入のない場合、あるいは字句を書き替えられた場合
 - (リ) 商品を直接修理窓口へ送付した場合の送料等や出張修理等を行った場合の出張料は、お客様の負担となります。
- 本書は日本国内においてのみ有効です。
- 本書は再発行いたしませんので、大切に保管してください。
- 修理ご相談窓口は、本書表面をご参照ください。

<div> <div></div> <div>修理メモ</div> </div>
<div>※お客様にご記入いただいた個人情報は、保証期間内の無料修理対応及びその後の安全点検活動のために利用させていただく場合がございますのでご了承ください。</div> <div>※この保証書は、本書に明示した期間、条件のもとにおいて無料修理をお約束するものです。したがって、この保証書によって保証書を発行している者(保証責任者)、及びそれ以外の事業者に対するお客様の法律上の権利を制限するものではありませんので、保証期間経過後の修理についてご不明の場合は、お買い上げの販売店または修理ご相談窓口にお問い合わせください。</div> <div>※保証期間経過後の修理や補修用性能部品の保有期間については、取扱説明書の保証とアフターサービス欄をご覧ください。</div> <div>※修理に際し、本体交換による修理や再生部品、代替部品を使用する場合がございます。交換した本体、再生部品は回収させていただきます。</div> <div>※This warranty is valid only in Japan.</div>